

大引受け 樹脂タイプ

大引受け 合板タイプ



ゆかづか

❖ 腐りにくい

床を支える床束が腐朽しては意味がありません。床束は腐朽と無縁の樹脂製です。

❖ 簡単操作で工期短縮

簡単な操作で精度の高いレベル調整が可能。工期短縮に貢献します。

❖ 施工後の調整が簡単

施工後、乾燥による大引の木やせで生じた隙間を後から簡単に調整可能です。

床下の高さに合わせて選べる5サイズをご用意しています。

◆タイプ別対応寸法表

品番	ゆかづか 大引き受け 樹脂タイプ(90角・105角兼用型)					ゆかづか 大引き受け 合板タイプ				
	YS-1827 A	YS-2438 A	YS-3044 A	YS-3650 A	YS-4761 A	YS-1827 B	YS-2438 B	YS-3044 B	YS-3650 B	YS-4761 B
対応寸法	210~268 mm	265~383 mm	320~439 mm	381~498 mm	490~612 mm	205~279 mm	265~394 mm	321~450 mm	381~509 mm	495~623 mm
材質	66 ナイロン (ロック受: ポリアセタール)					66 ナイロン (大引受: 防虫・防腐・防蟻処理済構造用合板、ロック受: ポリアセタール)				
梱包	30 コ/ケース					30 コ/ケース				

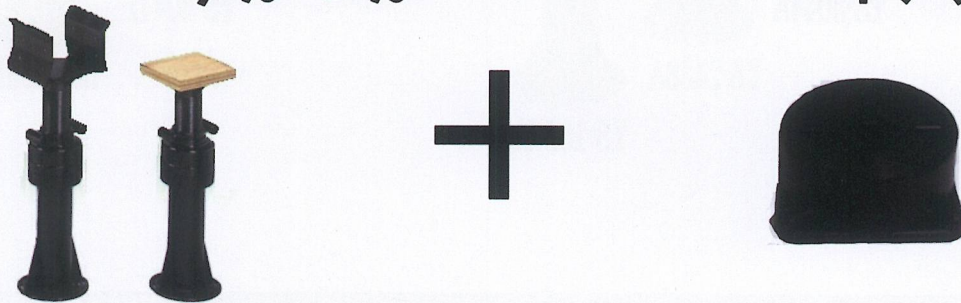
腐朽や蟻害に強い材質で床下を支える

樹脂製大引き受け

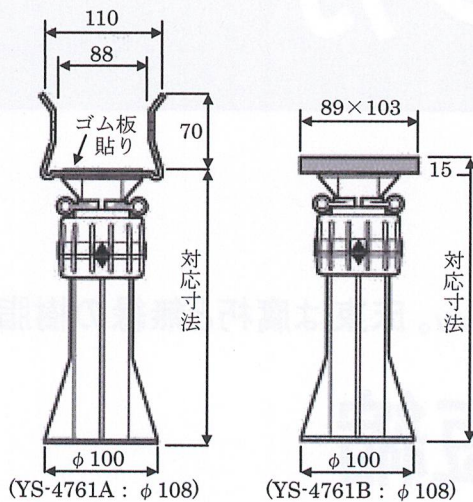
プラスチック製つか石

ゆかづか

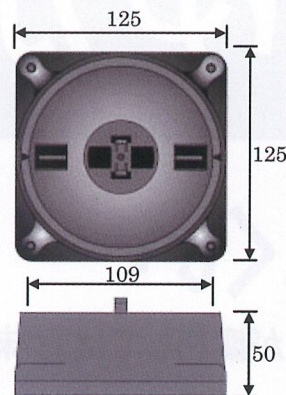
ハイテクストーン



◆製品寸法

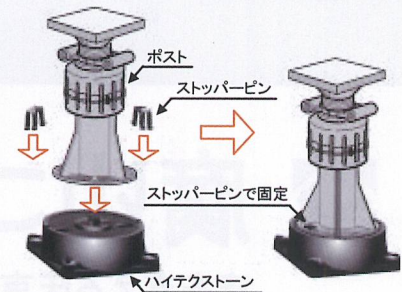


◆製品寸法



◆取付け手順

1. ハイテクストーンにポストを設置し、付属のストッパーピンで固定する。
※狭い床下でなく屋外でできます。



2. 取付け位置へ釘等で固定する。
3. 大引きに対してポストの高さを微調整する。
4. 大引きにポストを釘等で固定して完了。

注: ハイテクストーンの取付けは、ボンド・釘打ちにも対応できます。
ストッパーピンは手で固定してください。
ハイテクストーンは重ね使いで高さ調整ができます。



快適マイライフを創る

サン・ライズ工業株式会社

〒573-0102 枚方市長尾家具町1丁目4-11

TEL 072(856)3600・FAX 072(850)9202

URL <http://www.sunrisekogyo.co.jp>